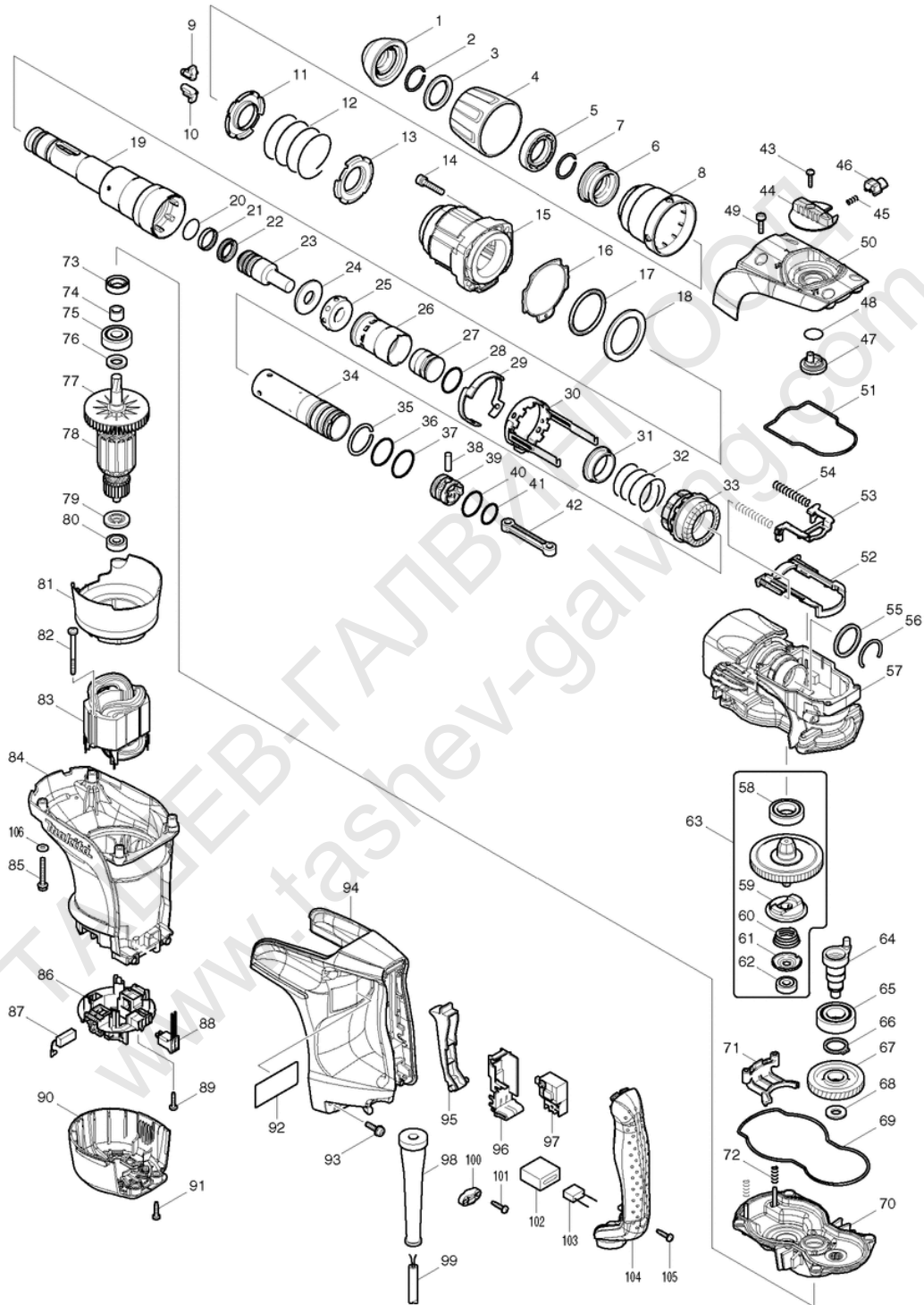


Makita Service Information / Model: HR4002



POS	Bestell-Nr.	Artikelbeschreibung	Stk.
1	286272-3	Kappe HR4001C-HR5211C	1
2	231984-3	RINGFEDER 25 HR3541FC	1
3	267272-2	UNTERLEGSCHIEBE 28 HM0860C/H	1
4	419015-0	BOHRFUTTERDECKEL HR4011C-Serie	1
5	419002-9	Distanzring HR4011C-Serie	1
6	324548-1	BOHRFUTTERRING HR4011C-Serie	1
7	231984-3	RINGFEDER 25 HR3541FC	1
8	419016-8	Auslösedeckel HR4011C-Serie	1
9	310161-1	Verriegelungsteil HR4011C-Ser.	1
10	310161-1	Verriegelungsteil HR4011C-Ser.	1
11	345579-7	FEDERFÜHRUNG HR4011C-Serie	1
12	233431-0	DRUCKFEDER 48 HR4011C-Serie	1
13	345579-7	FEDERFÜHRUNG HR4011C-Serie	1
14	922351-0	INBUSSCHRAUBE M6x30	4
15	158568-1	VORDERGEHÄUSE HR4002	1
16	424021-2	DICHTUNGSSCHIEBE HR4002	1
17	262116-1	RING 45 HR4011C-Serie	1
18	267336-2	SCHIEBE 45 HR4011C-Serie neu	1
19	324542-3	WERKZEUGHALTER HR4011C-Serie	1
20	213317-4	O-RING 20 HR4000/4500/4011C/	1
21	213392-0	FLUORIDRING 25 HR4000/4500/4	1
22	213281-9	X-RING 18 HR4011C-Serie	1
23	324569-3	SCHLAGBOLZEN HR4011C-Serie	1
24	324573-2	RING 17 HR4011C-Serie/HR4002	1
25	421901-3	GUMMIRING 17 HR4011C-Serie	1
26	419003-7	GLEITHÜLSE HR4011C-Serie	1
27	324571-6	SCHLÄGER HR4011C-Serie/HR4002	1
28	213962-5	O-RING 22 HR4011C-Serie	1
29	419760-7	Hülsenführung HR4011C-Ser. neu	1
30	165446-8	FESTSTELLHÜLSE HR4011C-Serie	1
30.2	165633-9	FESTSTELLHÜLSE HR4011C-Serie	1
31	331709-6	RING 33 HR4011C-Serie/HR4002	1
32	233448-3	DRUCKFEDER 37 HR4011C-Serie	1
33	227509-9	ZAHNRAD 25 HR4011C-Serie neu	1
34	324570-8	ZYLINDER 28.5 HR4011C-Serie	1
35	233935-2	RINGFEDER 32 HR4011C-Serie	1
36	213406-5	O-RING 30	1
37	213406-5	O-RING 30	1
38	256197-5	STIFT 7 HR4000/HR4011C-Serie	1
39	419004-5	KOLBEN HR4011C-Serie/HR4002	1

POS	Bestell-Nr.	Artikelbeschreibung	Stk.
40	213962-5	O-RING 22 HR4011C-Serie	1
41	213379-2	O-RING 21 HR4011C-Serie	1
42	419875-0	PLEUEL HR4002	1
43	266326-2	SELBSTSCHNEID. SCHRAUBE 4x18	1
44	450428-6	UMSCHALTHEBEL HR4002	1
45	233436-0	DRUCKFEDER 3 HR4011C-Serie	1
46	419873-4	ARRETIERKNOPF HR4002	1
47	450427-8	GELENKHEBEL HR4002	1
48	213265-7	O RING 17 HR2400/BHR200SF	1
49	911231-5	SCHRAUBE M5x20	4
50	168456-4	GETRIEBEGEHÄUSE DECKEL kpl.	1
51	424084-8	DICHTUNGSRING HR4002	1
52	419874-2	GELENKPLATTENFÜHRUNG HR4002	1
53	345582-8	GELENKPLATTE HR4011C-Serie	1
54	233432-8	DRUCKFEDER 7 HR4011C-Serie	2
55	257268-1	RING 33 HR4011C-Serie/HR4002	1
56	233937-8	RINGFEDER 31 HR4011C-Serie	1
57	158231-6	GETRIEBEGEHÄUSE HR4002	1
58	211323-3	KUGELLAGER 6904LLU	1
59	324549-9	ANTRIEBSFLANSCH HR4011C-Serie	1
60	233936-0	DRUCKFEDER 19-27 HR4011C-Serie	1
61	345581-0	ABDECKKAPPE 8 HR4011C-Serie	1
62	210005-4	KUGELLAGER 608DDW HM3541FC	1
63	135086-6	RUTSCHKUPPLUNG HR4011C-Serie	1
63		*** INC. 58-62	
64	324550-4	KURBELWELLE HR4011C-Serie	1
65	211332-2	KUGELLAGER 6004LLU HM3541FC	1
66	961060-6	SEEGERING S-20 HM3541FC	1
67	226648-2	ZAHNRAD 46 HR4002	1
68	253180-3	SCHEIBE 10 6906/DP3003/HR401	1
69	424019-9	DICHTUNGSRING HR4002	1
70	158232-4	GETRIEBEGEHÄUSE HR4002	1
71	419018-4	UMSCHALTPLATTE HR4011C-Serie	1
72	233433-6	DRUCKFEDER 5 HR4011C-Serie	2
73	213231-4	SIMMERRING 15 HR4500/HM0860/HR	1
74	331596-3	HÜLSE 12 HR4500/4011C/HM0860	1
75	211137-0	KUGELLAGER 6201LLU	1
76	253084-9	SCHEIBE 12 HM3541FC	1
77	241863-7	LÜFTERRAD 70 HR3000C/3550C/J	1
78	513699-7	ANKER kpl. 240V HR4002	1

POS	Bestell-Nr.	Artikelbeschreibung	Stk.
78		*** INC. 74-77,79,80	
79	681644-1	ISOLIERSCHEIBE	1
80	210005-4	KUGELLAGER 608DDW HM3541FC	1
81	419870-0	LUFTABLEITPLATTE HR4002	1
82	266418-7	SELBSTSCHNEID. SCHRAUBE 5X55	2
83	625764-1	FELD 240V HR4002	1
84	419866-1	MOTORGEHÄUSE HR4002	1
85	922256-4	INBUSSCHRAUBE M5X35 2012	4
86	638393-1	KOEHLENHALTER HR4011-Serie	1
87	194160-9	KOEHLEN CB-350 HR4011C-Serie	1
88	638508-0	ANSCHLUSSDRAHT HR4002	1
89	266326-2	SELBSTSCHNEID. SCHRAUBE 4x18	4
90	419867-9	DECKEL HINTEN HR4002	1
91	266326-2	SELBSTSCHNEID. SCHRAUBE 4x18	2
92	863632-2	TYPENSCHILD HR4002	1
93	911233-1	SCHRAUBE M5x20 HR3541FC	4
94	419868-7	GRIFF HR4002	1
95	419025-7	SCHALTERHEBEL HR4011C/HR5211C	1
96	154626-1	SCHALTERHALTER. HR4011C-Serie	1
97	651922-3	SCHALTER TG71B	1
98	682560-0	KABELSCHUTZ 10 HM3541FC	1
99	695123-3	KABEL 1.5-2-4.0 KP312S	1
100	687140-7	KABELKLEMMPLATTE HR4002	1
101	266326-2	SELBSTSCHNEID. SCHRAUBE 4x18	2
102	685725-3	SCHAUMGUMMI HR5000/BO3700/TW1	1
103	645105-5	KONDENSATOR	1
104	419869-5	GRIFFDECKEL HR4002	1
105	266326-2	SELBSTSCHNEID. SCHRAUBE 4x18	1
106	941101-4	BEILAGSCHEIBE 5 RP0900	4
1001	158131-0	SEITL. GRIFF 36 HR5211C	1
1002	181573-3	Fett f.Bohrer&Meißelsch HR3541	1
1002.2	194683-7	Fett f. Bohrer & Meißelschaft	1
1003	265701-9	SCHRAUBE M6x14 HR3541FC	1
1004	266163-4	SCHRAUBE M8x80 HR3541FC	1
1005	321248-4	TIEFENANSCHLAG 370MM HR3541FC	1
1006	344491-8	GRIFF-FEDER 68 HR4000/4011C/	1
1007	344492-6	PLATTE HR3541FC	1
1008	416299-1	SEITENGRIFFHALTEPLAT. HR3541FC	1
1009	931302-2	MUTTER M6 HR3541FC	1
1010	824798-3	TRANSPORTKOFFER HR4002	1

POS	Bestell-Nr.	Artikelbeschreibung	Stk.
1011	805512-6	AUFKLEBER MODELL HR4002	1